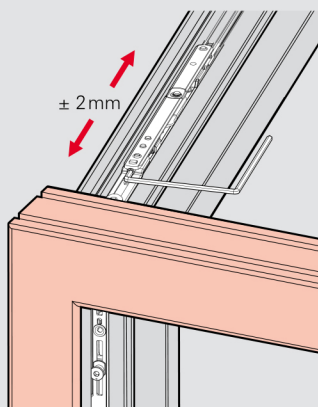


# Регулировка петель

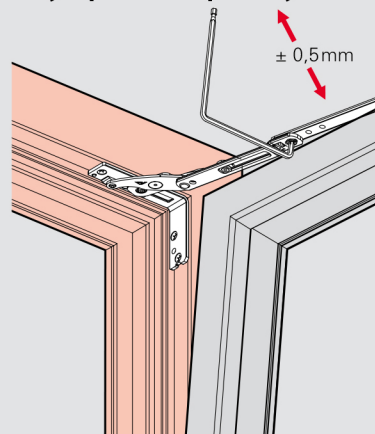


## На верхней петле

### Регулировка по горизонтали (фальцлюфт)

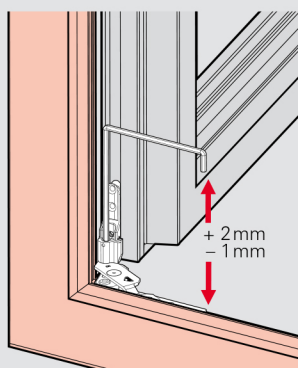


### Регулировка по прижиму

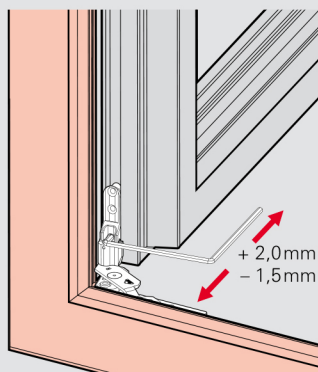


## Нижняя петля на раме / Нижняя петля на створке

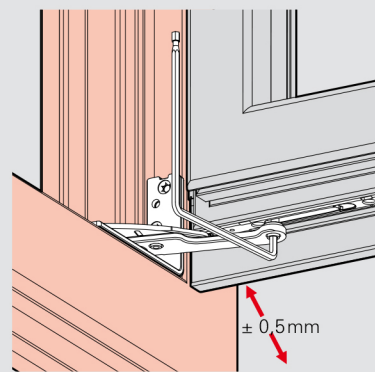
### По вертикали



### Регулировка по горизонтали (фальцлюфт)



### Регулировка по прижиму



Перед регулировкой по вертикали ослабить разгрузитель петель на 3–4 оборота.

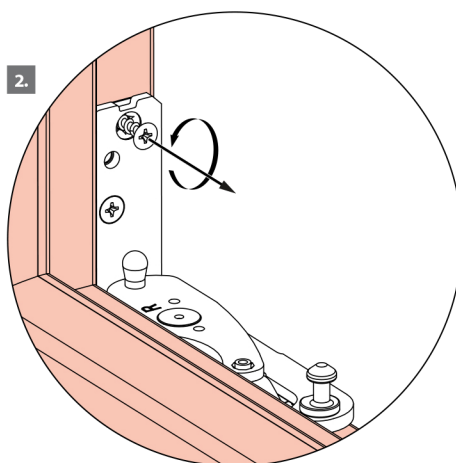
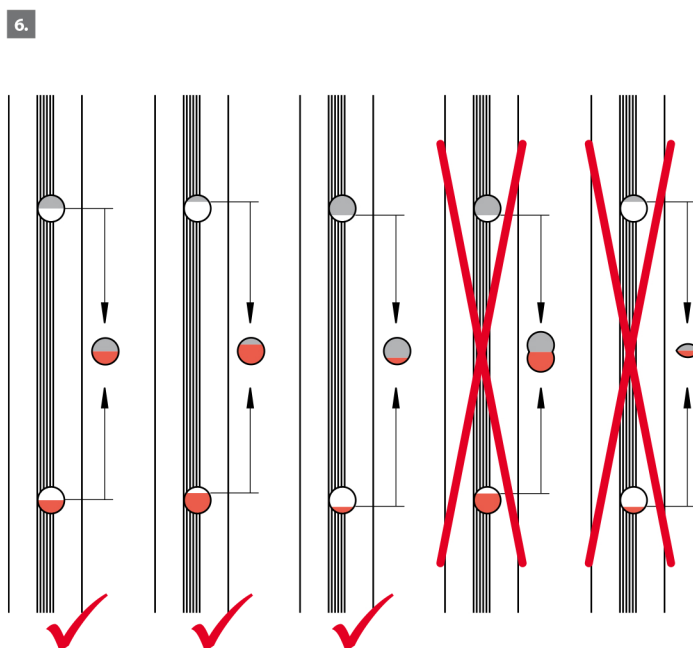
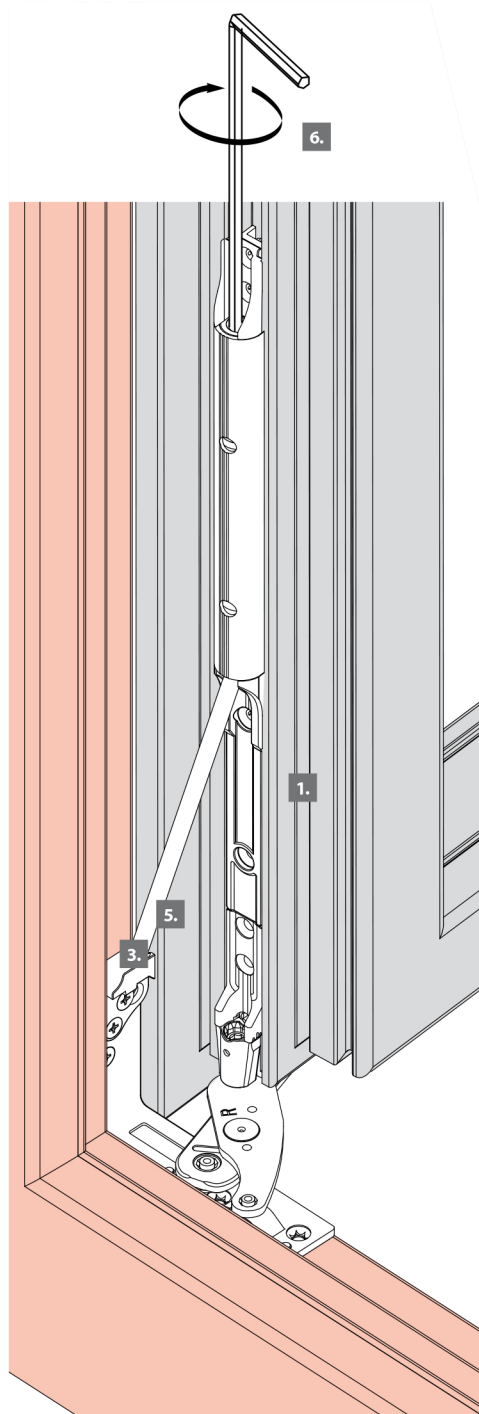
По окончании регулировки петель заново выставить регулировки разгрузителя

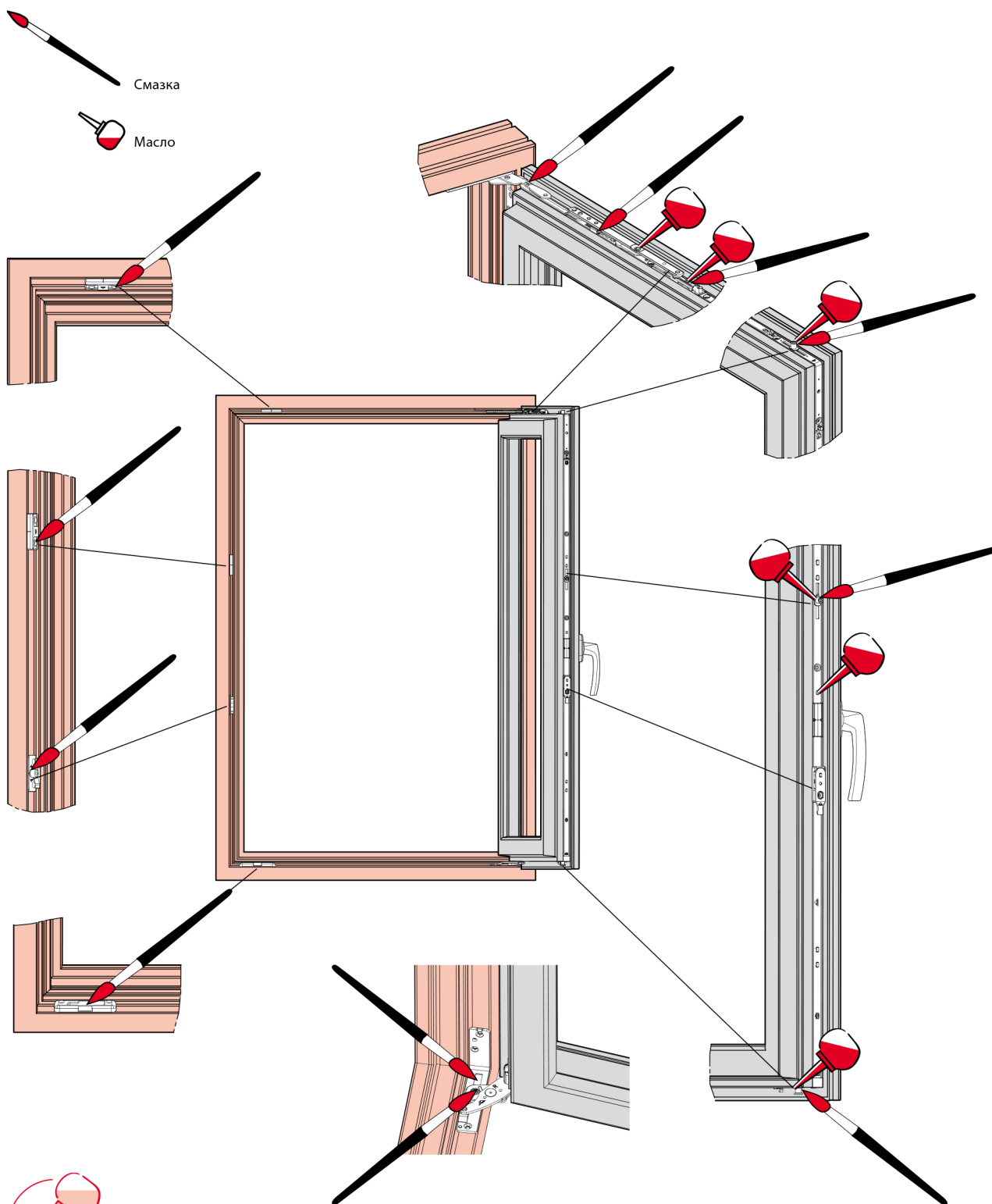
# Регулировка разгрузителя петель



6. Регулировка разгрузителя петель (предварительно взведенного) производится в открытом положении створки (90°) внутренним 4 мм шестигранником:

винты выставить так, чтобы в контрольных окнах красная и серебряная часть круга образовали при мысленном сложении полностью законченный круг- см. пояснение снизу.





## Обслуживание

Благодаря регулярному смазыванию фурнитуры Roto (мин. 1 раз в год) Вы обеспечите легкость хода деталей фурнитуры и избежите преждевременного износа. Ответная планка противовзломная из стали требует постоянного смазывания, для избегания ненужного износа. **Применять смазки, не содержащие кислот и смол- см. рекомендации производителя.** Кроме того,

проверить посадочные места винтов. Ослабленные винты подтянуть, поврежденные-заменить.